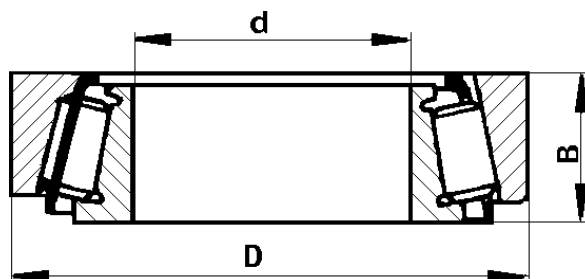
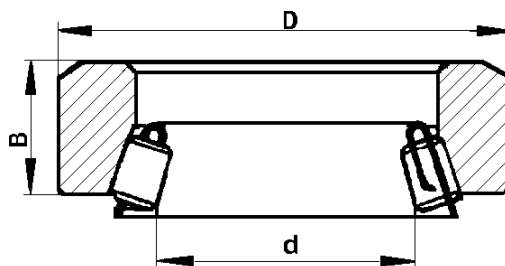


**ПОДШИПНИКИ, РОЛИКИ, ИГЛЫ И ШАРИКИ
BEARINGS, ROLLERS, NEEDLES AND BALLS**

№ Ref. No.	Обозначение Designation		№ подгруппы, где приме- няется Subgroup No.	Количество на подгруппу Qty per subgroup			Размеры, мм Dimensions, mm			Наименование Description
	По чертежам УАЗ To УАЗ drawings	По ГОСТ или ГПЗ To ГОСТ or ГПЗ		УАЗ- 31512	УАЗ- 31514	УАЗ- 31519	d	D	B	
1	2	3	4	5	6	7	8	9	10	11

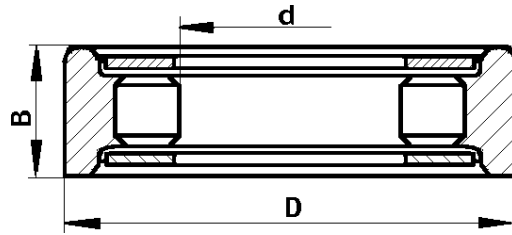


1	469-2402025-10	6У-7606 АУШ 7606 АУ 7606 А	2402*	1	1	1	30	72	29	Роликовый радиально- упорный однорядный конический Radial-thrust single-row taper roller bearing
2	469-2402041	7607Ау	2402*	1	1	1	35	80	33	Роликовый радиально- упорный однорядный конический Radial-thrust single-row taper roller bearing
3	3151-3103025	127509АК	3103	8	8	8	45	85	25	Роликовый радиально- упорный однорядный конический Radial-thrust single-row taper roller bearing



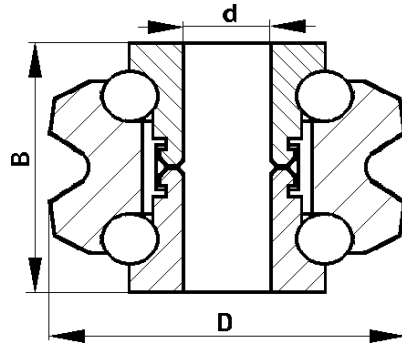
4	20-3401071	977907К1	3401	1	-	-	33,02	49,225	11	Роликовый радиально- упорный, однорядный конический без внутреннего кольца Radial-thrust single-row taper roller bearing without inner race
5	20-3401075	877907К	3401	1	-	-	33,02	58	17	Роликовый радиально- упорный, однорядный конический без внутреннего кольца Radial-thrust single-row taper roller bearing without inner race
6	9104КЕ		3401	-	2	2	33,02	58	17	Роликовый радиально- упорный, однорядный конический без внутреннего кольца Radial-thrust single-row taper roller bearing without inner race
7	234703Е		3401	-	1	1	33,02	49,225	11	Роликовый радиально- упорный, однорядный конический без внутреннего кольца Radial-thrust single-row taper roller bearing without inner race

1	2	3	4	5	6	7	8	9	10	11
---	---	---	---	---	---	---	---	---	----	----



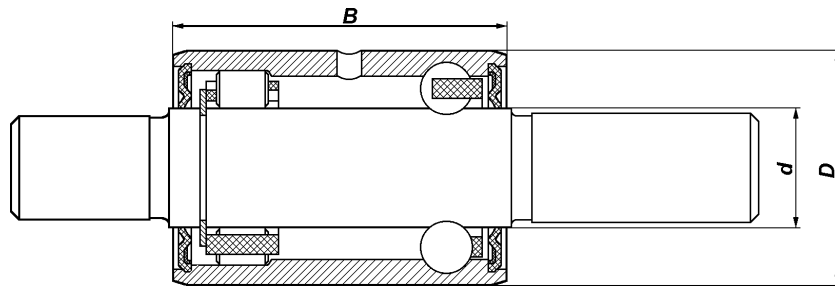
8 69-3401078 922205K 3401 1 - - 25 52

15 Роликовый радиальный с короткими роликами без внутреннего кольца
Radial roller bearing with short rolls without inner race



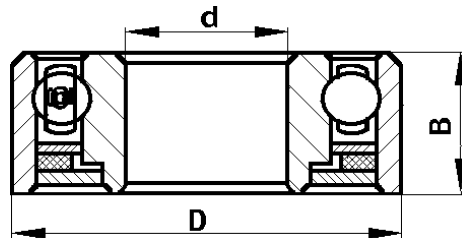
9 3151-3401062 776801X 3401 1 - - 12,75 51,615 38

Шариковый радиально-упорный, двухрядный со специальным наружным и двумя внутренними кольцами (без сепаратора)
Radial-thrust double-row ball bearing with special outer and two inner races (without cage)



10 6-5HP17124EC30 1307 1 1 1 19,5 38 55

Шарико-роликовый радиальный
Radial ball bearing



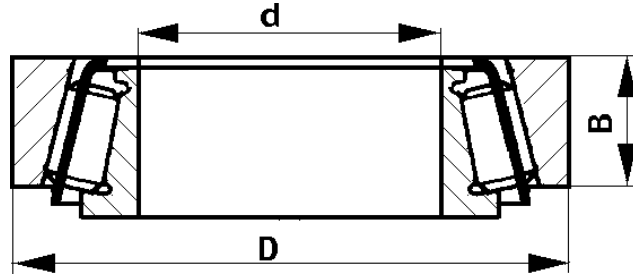
11 66-1307122-01 20803AK1Y 1307* 1 1 - 17 47 15,5

Шариковый радиальный однорядный с односторонним фетровым уплотнением
Single-row radial ball bearing with felt seal

12 14-1307082-21 20703A1 1307* 1 1 - 17 40 14

Шариковый радиальный однорядный с односторонним фетровым уплотнением
Single-row radial ball bearing with felt seal

1	2	3	4	5	6	7	8	9	10	11
---	---	---	---	---	---	---	---	---	----	----

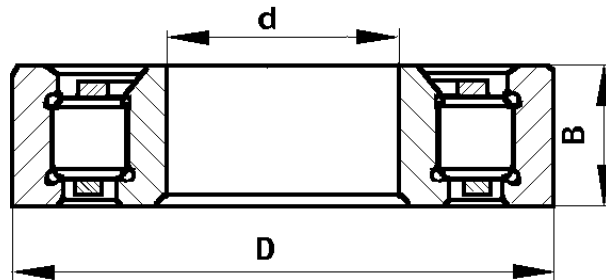


13 452-2403036

У-7510А

2301	2	2	2	50	90	25
2301*	2	2	2			
2401	2	2	2			

Роликовый радиально-упорный однорядный конический
Single-row roller radial-thrust taper bearing



14 451Д-2402041-01

102304М

2307*	2	2	2	20	52	15
2402	1	1	1			
2407*	2	2	2			

Роликовый радиальный без бортов на наружном кольце и двумя шайбами без сепаратора с короткими роликами
Radial roller bearing without beams on outer race and two washers without cage with short rolls

15 469-2407126

102211М

2307*	2	2	2	55	100	21
2407*	2	2	2			

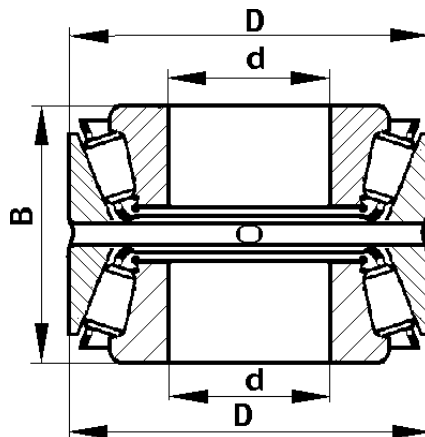
Роликовый радиальный без бортов на наружном кольце и двумя шайбами без сепаратора с короткими роликами
Radial roller bearing without beams on outer race and two washers without cage with short rolls

16 31601-1701186

692207
692207КН⁺

1701**	-	-	1	35	72	17
--------	---	---	---	----	----	----

Роликовый радиальный с канавкой для стопорной шайбы на наружном кольце
Radial roller bearing with groove for lock washer on outer race



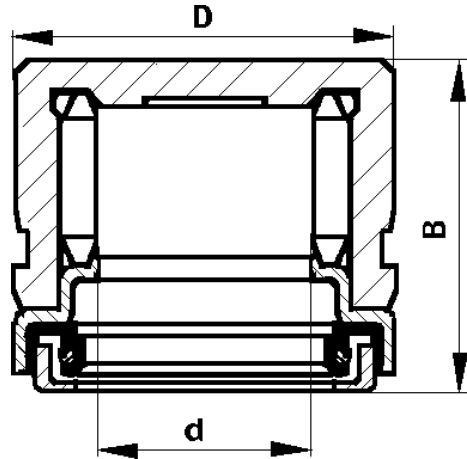
17 3741-2402025

57707А

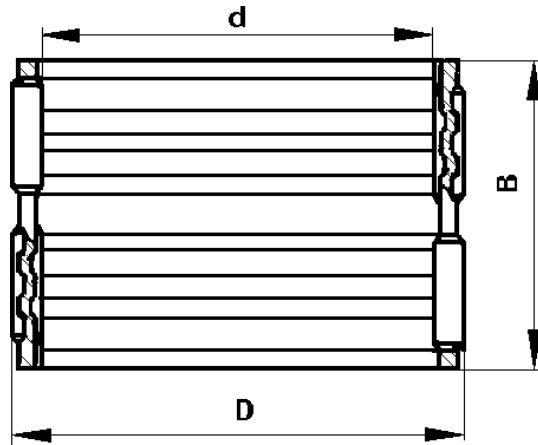
2402	1	1	1	35	80	57
------	---	---	---	----	----	----

Роликовый радиально-упорный двухрядный с двумя внутренними кольцами
Double-row radial-thrust roller bearing with two inner races

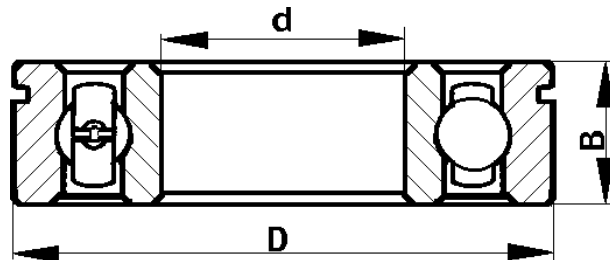
1	2	3	4	5	6	7	8	9	10	11
---	---	---	---	---	---	---	---	---	----	----



18	69-2201033-A	704702KY2	2201	8	8	8	16,3	30	25	Роликовый радиальный игольчатый без внутреннего кольца Radial needle roller bearing without inner race
			2203	8	8	8				

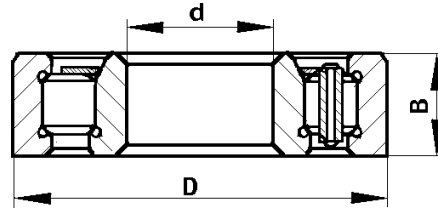


19	469-1701130	664908Д	1701*	3	3	3	40	46	32	Роликовый игольчатый двухрядный без колец Double-row roller needle bearing without races
			1701 ⁺	-	-	4				

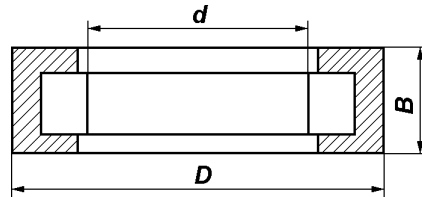


20	20-1701190	6-50306KY	1701*	1	1	1	30	72	19	Шариковый радиальный однорядный с канавкой для стопорной шайбы на наружном кольце Single-row radial ball bearing with groove for lock washer on outer race
			1701 ⁺ *	-	-	1				
			1701 ⁺ *	1	1	1				
			1802	3	3	3				

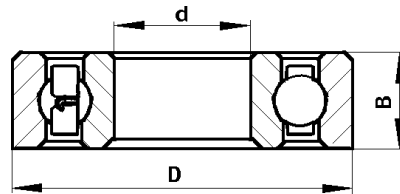
1	2	3	4	5	6	7	8	9	10	11
---	---	---	---	---	---	---	---	---	----	----



21	452-1802092	42305AE 6-42305AE+	1701* 1701**	1 -	1 -	1 1	25	62	17	Роликовый радиальный однорядный с внутренним кольцом Single-row radial roller bearing with inner race
----	-------------	-----------------------	-----------------	--------	--------	--------	----	----	----	---



22	3741-1802092	6-292305-AE	1802	1	1	1	35	62	17	Роликовый радиальный однорядный без внутреннего кольца Single-row radial roller bearing without inner race
----	--------------	-------------	------	---	---	---	----	----	----	--



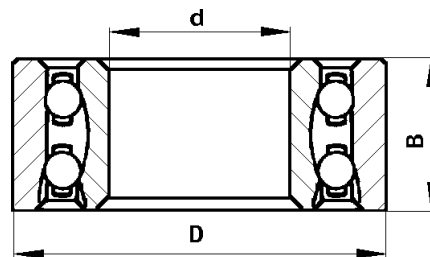
23	452-1701066	6-305 6-305KШ1+ 305A+ 305KШ1+ 6-305AШ1+	1701**	1	1	1	25	62	17	Шариковый радиальный однорядный Single-row radial ball bearing
----	-------------	---	--------	---	---	---	----	----	----	--

24	452-1802060	307A	1802	1	1	1	35	80	21	Шариковый радиальный однорядный Single-row radial ball bearing
----	-------------	------	------	---	---	---	----	----	----	--

25	469-2307086-02	406A 406AK+	2307*	2	2	2	30	90	23	Шариковый радиальный однорядный Single-row radial ball bearing
----	----------------	----------------	-------	---	---	---	----	----	----	--

26	3741-1802130	306 6-306+ 306AK+	1802	1	1	1	30	72	19	Шариковый радиальный однорядный Single-row radial ball bearing
----	--------------	-------------------------	------	---	---	---	----	----	----	--

27	469-2407086	406A 406AK+	2407*	2	2	2	30	90	23	Шариковый радиальный однорядный Single-row radial ball bearing
----	-------------	----------------	-------	---	---	---	----	----	----	--



28	452-1701190	3056207K	1701 1701** 1701**	1 - 1	1 - 1	1 1 1	35	72	27	Шариковый радиально- упорный двухрядный Double-row radial-thrust ball bearing
----	-------------	----------	--------------------------	-------------	-------------	-------------	----	----	----	--